

Tillægsaftale til "Samarbejdsaftale mellem Sakskøbing Fjernvarmeselskab A.m.b.a. og i/s Sjællandske Kraftværker" om rådighed over og drift og vedligeholdelse af de oliefyrede fjernvarmekedler på Sakskøbing Fjernvarmecentral.

§ 1 Formål

I henhold til § 10 "Særlige aftaler" i Samarbejdsaftalen udarbejdes nærværende tillægsaftale i det følgende kaldet "driftsaftalen" vedrørende rådighed over og drift og vedligeholdelse af de oliefyrede fjernvarmekedler i Sakskøbing i forbindelse med, at SK skal producere den fornødne reserve- og spidslastproduktion i Sakskøbing.

§ 2 Overdragelse af brugsretten

SK får overdraget brugsretten over oliekedlerne til rådighed vederlagsfrit. Det oliefyrede produktionsanlæg omfatter på nuværende tidspunkt 3 kedler med tilsammen en effekt på 13,3 MJ/s.

§ 3 Omfang af drift og vedligeholdelse

SK påtager sig såvel den ordinære som den ekstraordinære drift og vedligeholdelse af det oliefyrede produktionsanlæg på Sakskøbing Fjernvarmecentral. Såvel drift som vedligeholdelse omfatter alle produktionsrelaterede installationer på fjernvarmecentralen.

SK påtager sig endvidere at dække udgifterne til centralens samlede elforbrug samt elforbruget som distributionspumpen på kraftvarmeværket forbruger dog med et maksimum op til 50.000 kr/år eller 100.000 kWh/år.

SK dækker desuden omkostningerne til stilstandsopvarmning på oliekedlerne, som aflæses i forbindelse med årsopgørelsen.

Endelig dækker SK omkostningerne til brændsel til det oliefyrede produktionsanlæg.

SF påtager sig drift og vedligeholdelse af bygninger og distributionsrelaterede installationer på oliecentralen.

En opgørelse af produktionsrelateret og distributionsrelateret installationer på oliecentralen fremgår af vedlagte bilag til denne tillægsaftale.

Inden det oliefyrede produktionsanlæg overdrages til SK, lader SF for egen regning udfærdige en tilstandsrapport for anlægget.

§ 4 Forsikring

SF tegner de blivende forsikringer for såvel drift som ansvar for anlægget og bygningen. SK påtager sig det almindelige driftherreansvar for anlægget. Erstatningskrav begrænses til den gældende forsikringssum tegnet af SK.

SK påtager sig at tegne en kombineret All-Risks entreprise- og montageforsikring inklusive ansvar for etableringsfasen.

SK påtager sig ikke ansvar for indirekte skade eller tab.

§ 5 Driftsaftalens ikrafttræden

Nærværende driftsaftale træder i kraft den 1. januar 2000 jf. § 4.1 i Samarbejdsaftalen.

§ 6 Ophør

Nærværende driftsaftale ophører samtidig med Samarbejdsaftalen og følger iøvrigt dennes bestemmelser vedrørende varsling og ophør jf. § 8.

Det oliefyrede produktionsanlæg overdrages tilbage til SF ved Samarbejdsaftalens ophør i samme stand (jf. tilstandsrapporten) som SK overtog det i.

§ 7 Underskrift

Driftsaftalen underskrives i to enslydende og lige gyldige eksemplarer samtidig med Samarbejdsaftalen.

SF og SK modtager hver ét eksemplar.

For Sakskøbing Fjernvarmeværk A.m.b.a.

Mærito, den 4 februar 1998

P. Falck Grony
Poul Falck Grony, Bestyrelsesformand

Ole Bædke
Ole Bædke, Driftsleder

For i/s Sjællandske Kraftværker

Mærito, den 4 februar 1998

H. Lundstrøm
Henning Lundstrøm, Afdelingschef

Carsten Hübbe
Carsten Hübbe, Driftsleder

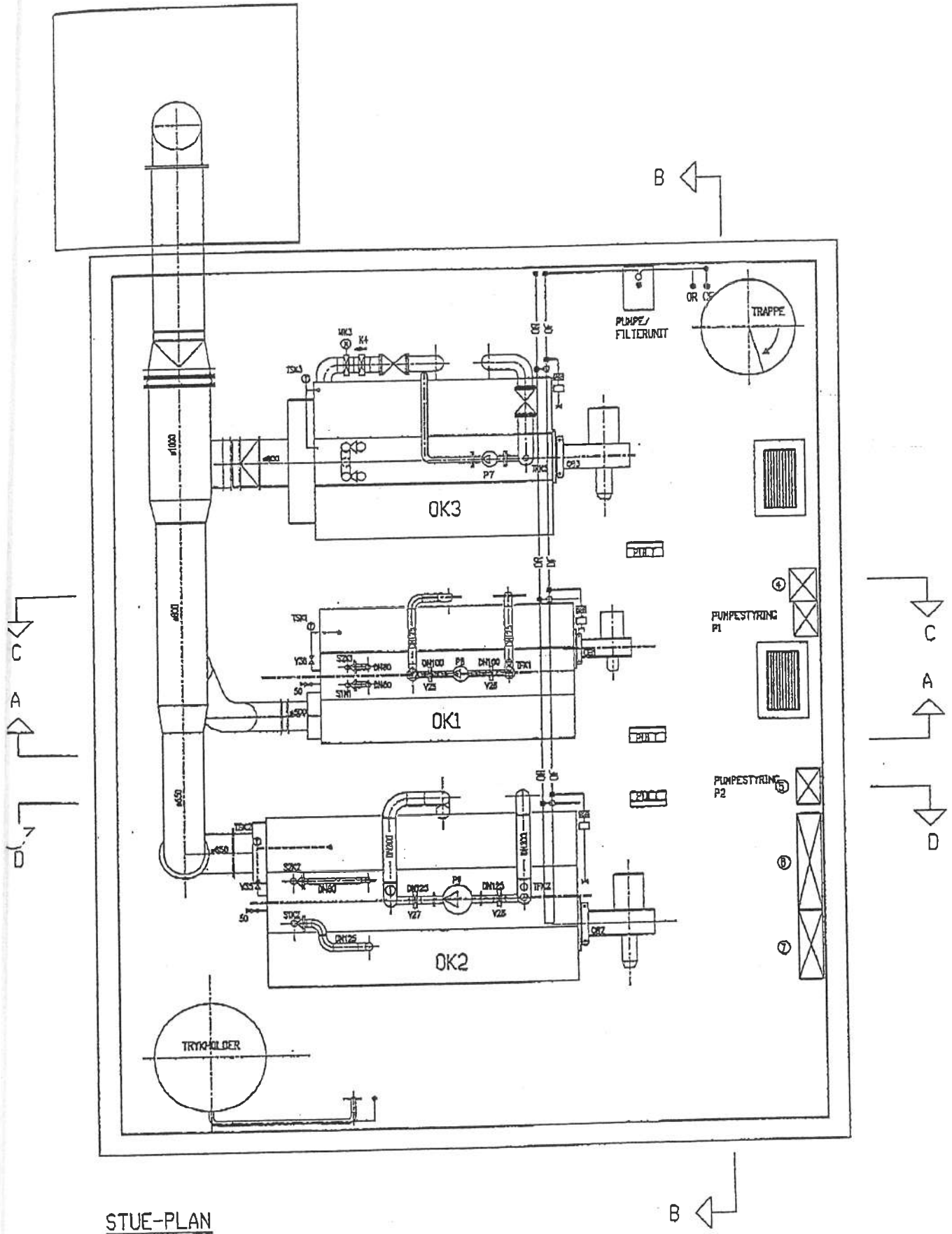
Anlægsdel	Tilhørende delkomponenter	Nr.	Ansvar for d/v	Grænseflade SF/SK
Oliekedel	Kedel	OK1	SK	
	Brænder m. styrepult	OB1	SK	
	Røggasspjæld	RS1	SK	
	Shuntpumpe	P8	SK	
	Sikkerhedsventiler	SIK1	SK	
	Flowmåler	FK1	SK	
	Kontraventil	K5	SK	
	Motorventil	MK1	SK	
	Afspærring - retur	V29	SK	
	Afspærring - frem	V30	SK	
	Rørforbindelser på kedel		SK	Flange på afspærringsventiler
Oliekedel	Kedel	OK2	SK	
	Brænder m. styrepult	OB2	SK	
	Røggasspjæld	RS2	SK	
	Shuntpumpe	P9	SK	
	Sikkerhedsventiler	SIK2	SK	
	Flowmåler	FK2	SK	
	Kontraventil	K8	SK	
	Motorventil	MK2	SK	
	Afspærring - retur	V32	SK	
	Afspærring - frem	V31	SK	
	Rørforbindelser på kedel		SK	Flange på afspærringsventiler
Oliekedel	Kedel	OK3	SK	
	Brænder m. styrepult	OB3	SK	
	Røggasspjæld	RS3	SK	
	Shuntpumpe	P7	SK	
	Sikkerhedsventiler		SK	
	Flowmåler	FK3	SK	
	Kontraventil	K4	SK	
	Motorventil	MK3	SK	
	Afspærring - retur		SK	

Anlægsdel	Tilhørende delkomponenter	Nr.	Ansvar for d/v	Grænseflade SF/SK
	Afspærring - frem		SK	
	Rørforbindelser på kedel		SK	Flange på afspærringsventiler
Røggaskanal	Røggaskanaler		SK	
Skorsten	Skorsten		SK	
Olieanlæg	Pumpeunit		SK	
	Filtre ved brændere		SK	
	Afspærringsarmaturer		SK	
	Olleringledning		SK	
	100 m ³ olietank		SK	
Installation for varmholdelse	Cirkulationspumpe	P14	SK	
	Cirkulationspumpe	P15	SK	
	Cirkulationspumpe	P16	SK	
	Motorventil	MK1S	SK	
	Motorventil	MK2S	SK	
	Motorventil	MK3S	SK	
	Energimåler	F7	SK	
	Afspærringsventil	V38	SK	
Kronrør	Rør DN 300		SF	Flange på afspærringsventiler ved oliekedler
	Hovedafspærringsventil	V1	SF	
	Hovedafspærringsventil	V2	SF	
Hovedpumpe	Sommerpumpe	P1	SF	
	Afspærringsventil	V7 -V8	SF	
	Kontraventil	K3	SF	
	VLT-tavle	5	SF	
Hovedpumpe P2	Vinterpumpe	P2	SF	
	Afspærringsventil	V5 -V6	SF	
	Kontraventil	K2	SF	
	VLT-tavle	4	SF	
Netshunt	Rør DN100		SF	
	Pumpe	P13	SF	
	Reguleringsventil	MKS	SF	
	Afspærringsventil	V9	SF	
Anlægsdel	Tilhørende delkomponenter	Nr.	Ansvar for d/v	Grænseflade SF/SK

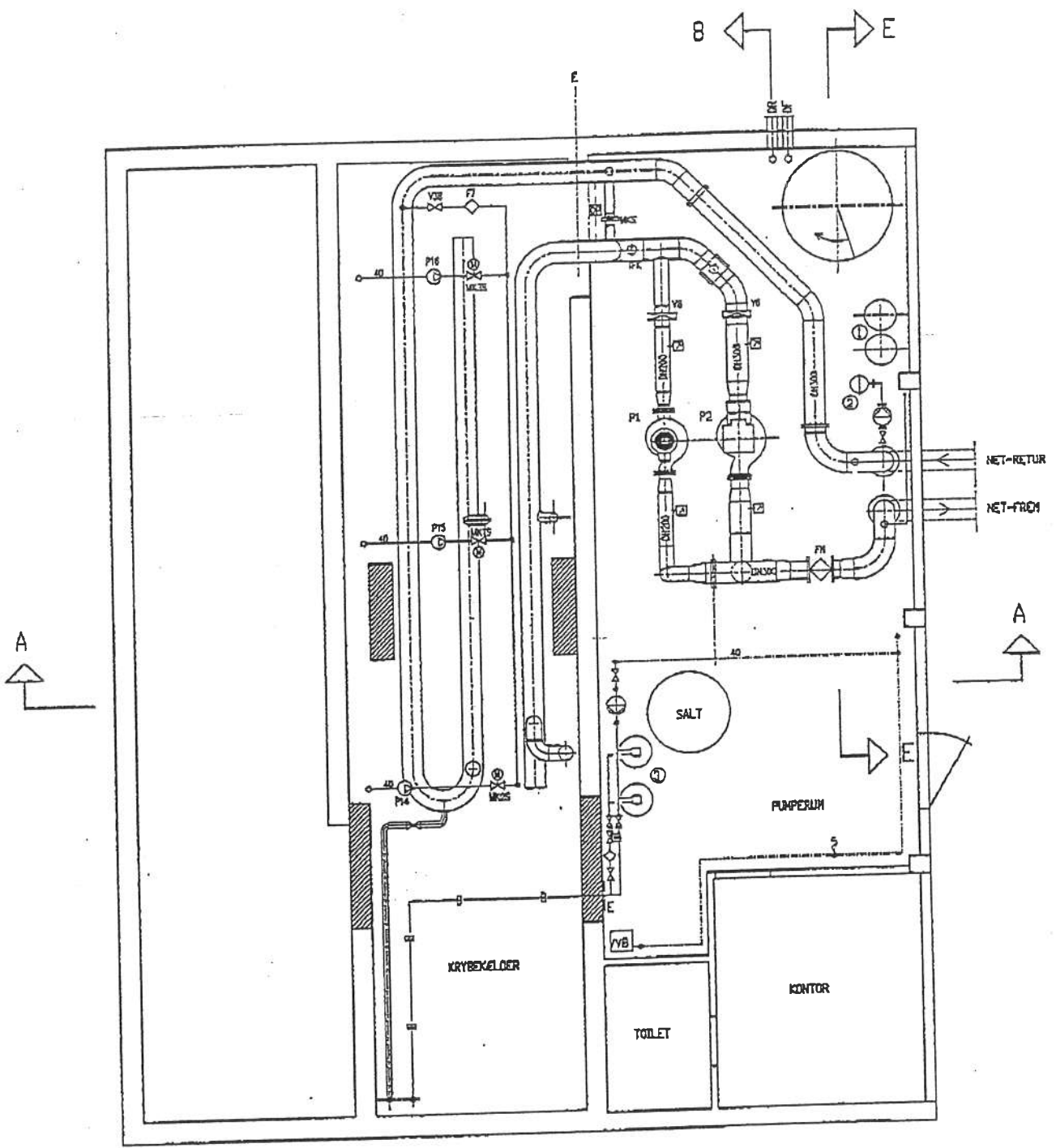
Trykholderanlæg			SF	
Blødgøringsanlæg		3	SF	
Kemikaliepåsætning		1	SF	
Delstømsfilter		2	SF	
Hovedtavle-strærkstrøm		7	SF	
Tavle for SRO		6	SK	

Note:

1. Numre på komponenter referer til efterfølgende anlægstegninger.
2. Følere, visere, transmittere m.v. er ikke medtaget i fortegnelsen. Det forudsættes at disse vedligeholdes sammen med den anlægsdel hvorpå de er monteret.
3. Ansvar for vedligeholdelse af elinstallationer følger den komponent som elinstallationen forsyner til og med sikringsgruppe i tavle.

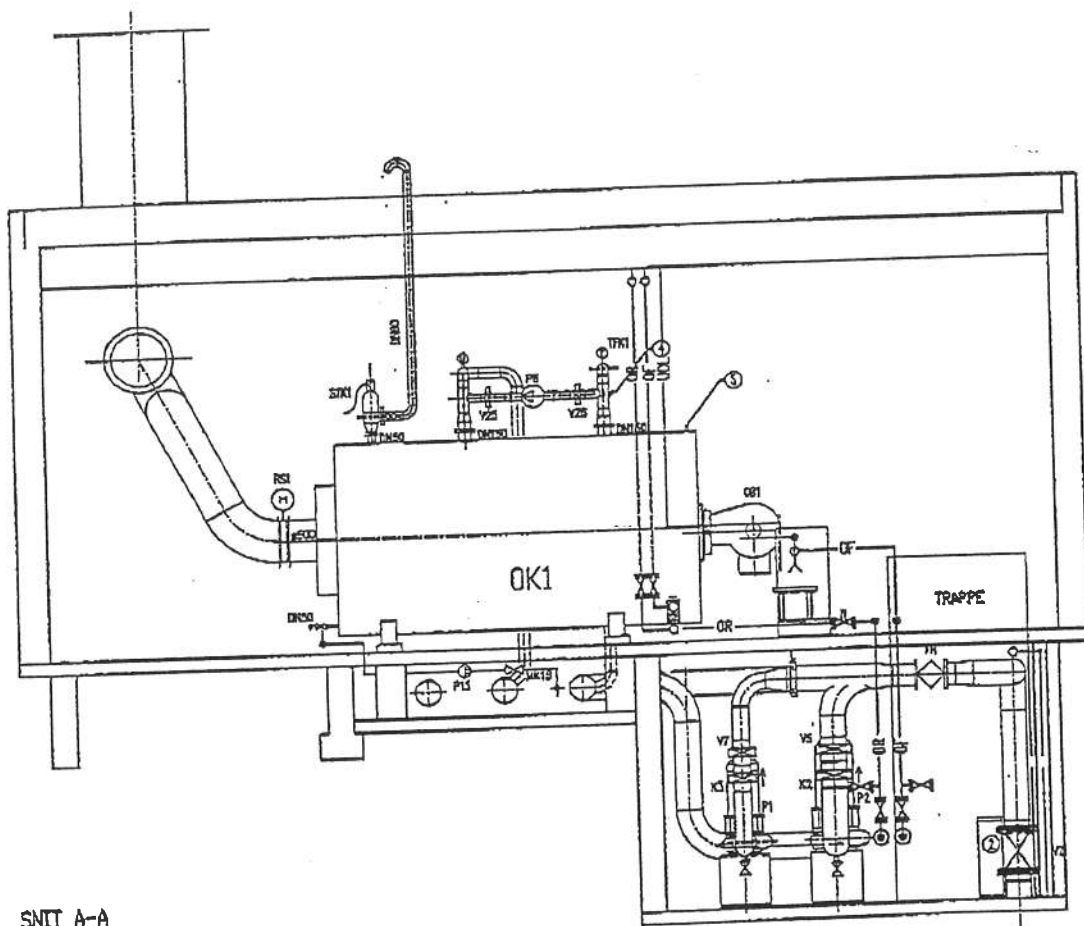


STUE-PLAN

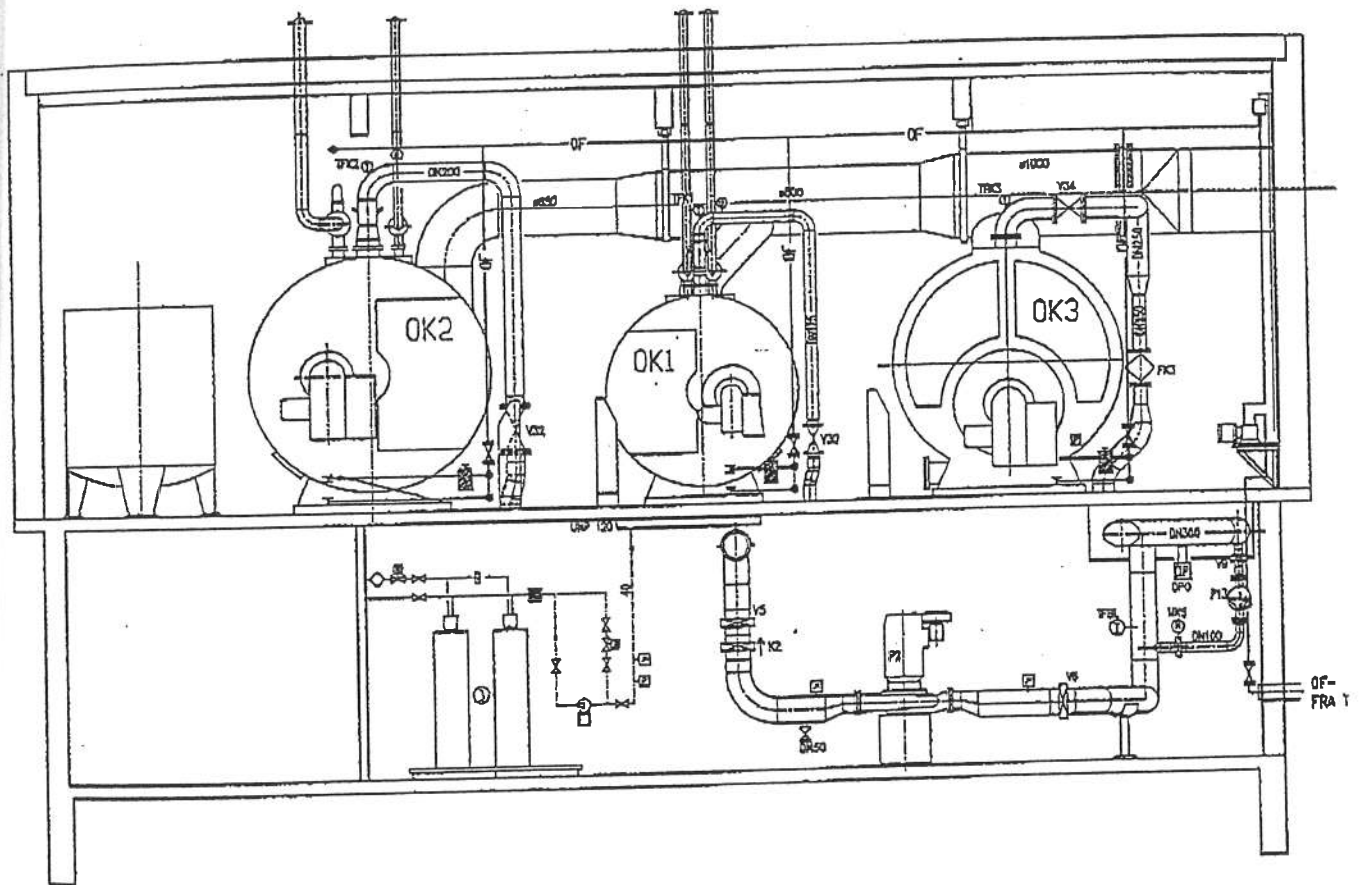


KÆLDER-PLAN

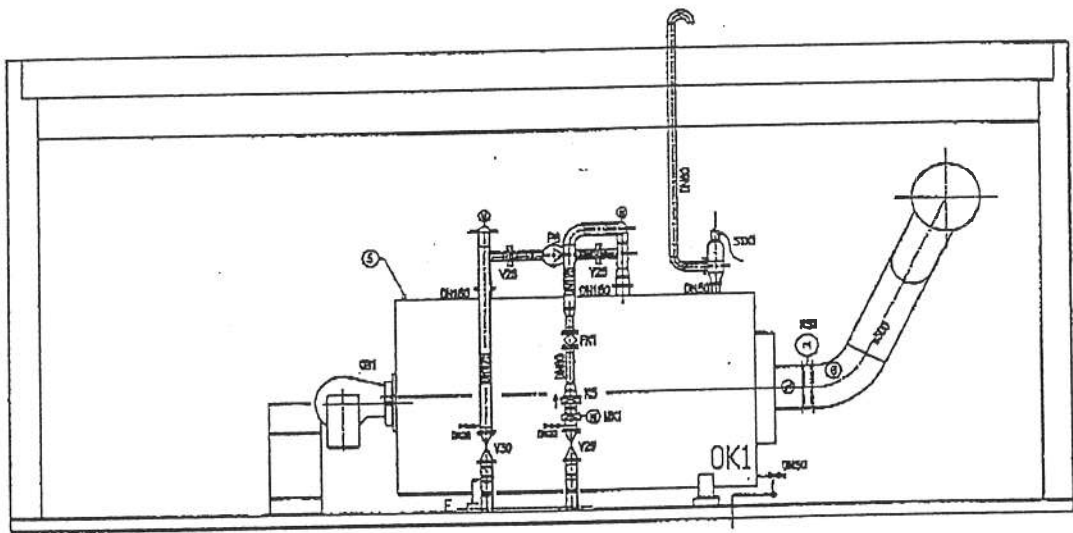
B ←



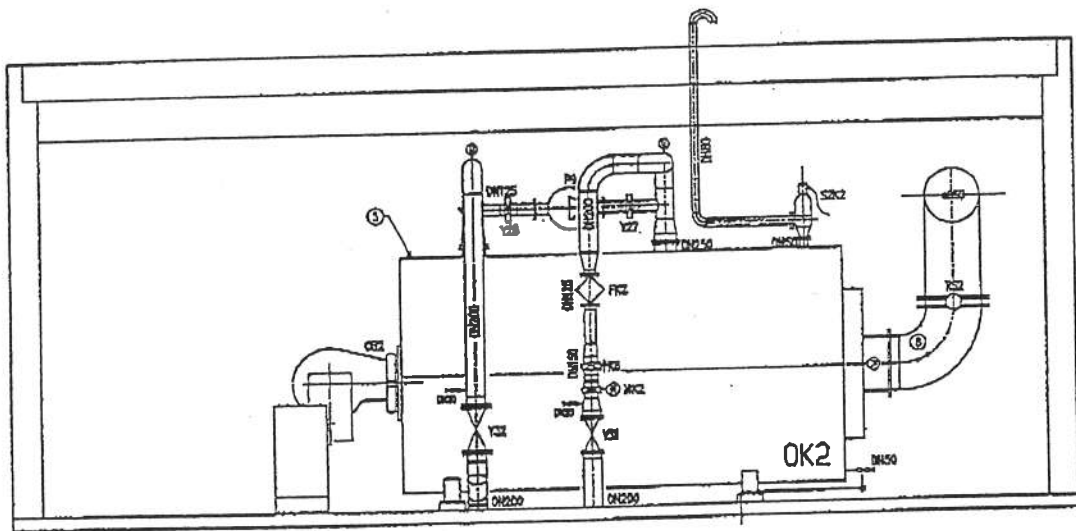
SNIT A-A



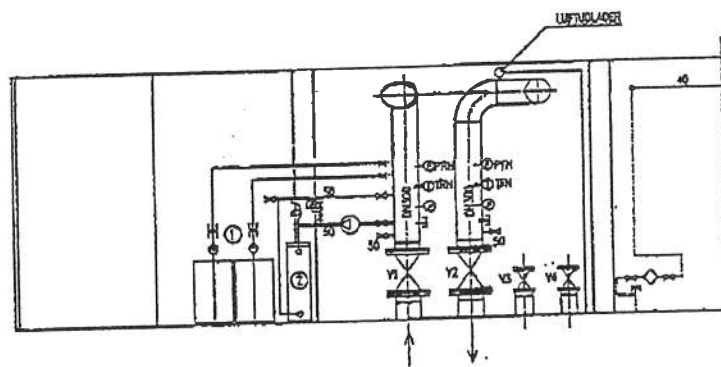
SNIT B-B



SNIT C-C



SNIT D-D



SNIT E-E